

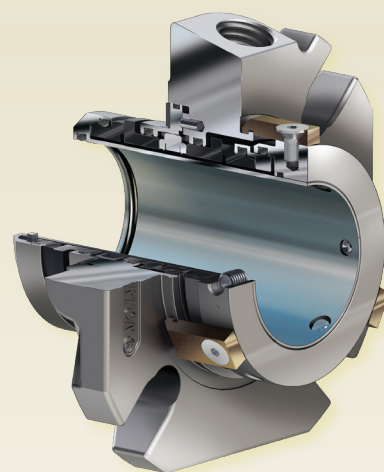
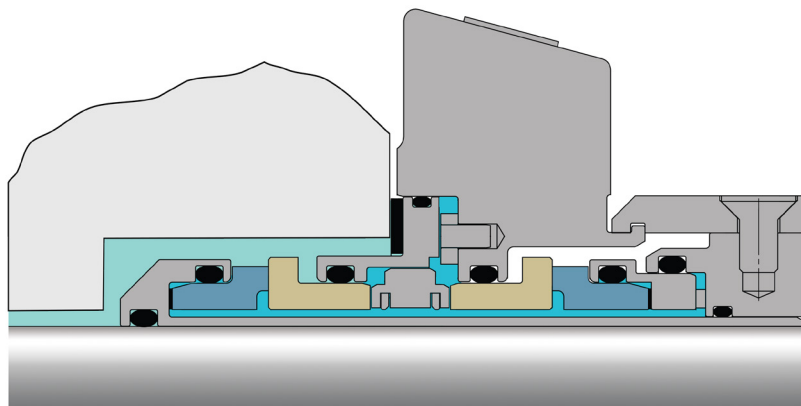
2510

Tenuta a cartuccia doppia per impieghi generali

Facilità di installazione e maggiore affidabilità in tutto l'impianto per applicazioni generali

Costruita sulla piattaforma AXIUS™ Chesterton di tenute a cartuccia ad alte prestazioni, la Tenuta a cartuccia doppia Chesterton® 2510 è progettata per la massima affidabilità, il che la rende una soluzione ideale, riparabile sul campo, per la standardizzazione a livello di impianto di applicazioni generali. Con una struttura a doppio bilanciamento idraulico, la tenuta è progettata per resistere a qualsiasi inversione, spostamento o aumento di pressione, mantenendo le facce chiuse in modo affidabile.

La Tenuta a cartuccia doppia 2510 offre maggiori capacità di raffreddamento e flusso, con il risultato di facce di tenuta più fredde, anche a temperature elevate, grazie alla progettazione di caratteristiche uniche di bussola e flangia. Integrando tecnologie collaudate derivanti dalla lunga storia di progettazione di tenute meccaniche della Chesterton, la Tenuta a doppia cartuccia 2510 stabilisce il nuovo standard per le tenute a cartuccia doppia per impieghi generali.




 Chesterton® Modular Platform

Vantaggi

- Assorbimenti dei movimenti migliorati per gestire disallineamenti e sbandieramenti dell'albero sia statici che dinamici
- Aiuta a prevenire danni alle apparecchiature e ai componenti interni utilizzando un design senza usura
- Aiuta a prevenire danni alle apparecchiature e ai componenti interni utilizzando un design che non usura

SPECIFICHE

Parametri di funzionamento

Dimensioni	25 mm – 120 mm (1,000" – 4,750")
Pressione*	711 mm o 28" Hg vuoto a 20 bar g (300 psig)
Pressione massima del fluido di barriera	17 barg (250 psig) per dimensioni fino a 65 mm (2,625") 14 barg (200 psig) per dimensioni fino a 70 mm (2,750") – 120 mm (4,750")
Temperatura	-55 °C – 300 °C (-67 °F – 570 °F) I limiti di temperatura dipendono dagli elastomeri utilizzati
Velocità	25 m/s (5000 fpm)

Certificazioni e approvazioni disponibili

ISO-3069C, ASME B73.1, B73.2

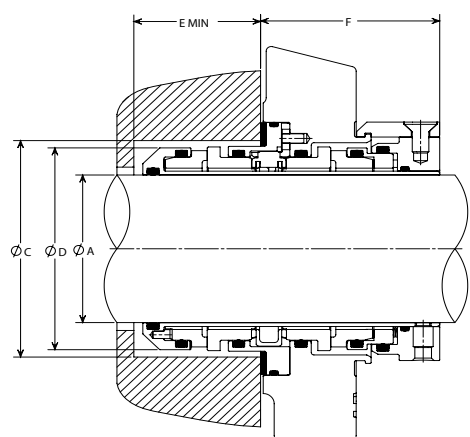
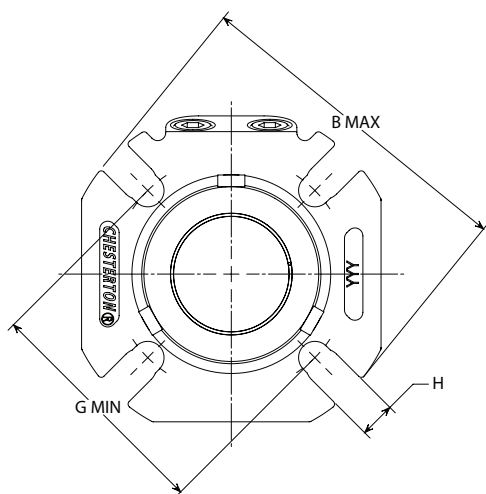
*I limiti di pressione della tenuta dipendono dal fluido, dalla temperatura, dalla velocità e dalla combinazione delle facce di tenuta.

Per qualsiasi utilizzo che superi i limiti indicati e per ulteriori materiali contattare l'Ingegneria della Chesterton.

Materiali di fabbricazione

Facce rotanti	CB SSC TC
Facce stazionarie	SSC TC
Elastomeri	FKM EPDM FEPM FFKM
Parti metalliche	EN 1.4401 (Acciaio inossidabile 316)
Molle	EN 2.4819 (Alloy C-276)

Dati dimensionali



2510 LEGENDA

- A - Diametro dell'albero
- B - Diametro massimo della flangia
- C - Profondità della camera di tenuta
- D - Diametro esterno della tenuta
- E - Profondità minima della camera di tenuta
- F - Lunghezza esterna della tenuta
- G - Interasse minimo/massimo dei prigionieri in base al loro diametro
- H - Larghezza della scanalatura

Unità metrico decimali

A	B MAX	C MIN	C MAX	D MAX	E MIN	F MAX	10 mm	12 mm	G MIN	16 mm	20 mm	H
25 mm	104,2	44,2	51,0	40,2	34,8	53,9	73,4	-	-	-	-	11,4
28 mm	104,2	47,3	51,8	42,7	34,8	53,9	73,4	-	-	-	-	11,4
30 mm	104,2	49,3	56,6	44,8	34,8	53,9	78,2	-	-	-	-	11,4
30 mm (OS)	126,8	59,5	68,3	44,8	34,8	53,9	90,0	-	-	-	-	11,2
32 mm	110,8	51,1	57,6	46,8	34,8	53,9	80,4	-	-	-	-	11,4
33 mm	110,8	52,1	58,6	47,8	34,8	53,9	79,9	81,9	-	-	-	14,7
35 mm	110,8	54,2	59,1	49,6	34,8	53,9	83,5	85,5	-	-	-	14,7
38 mm	114,1	57,2	61,9	55,9	37,1	53,9	86,9	88,9	-	-	-	14,7
40 mm	126,8	59,2	68,3	57,7	37,1	53,9	90,3	92,3	-	-	-	14,7
40 mm (OS)	126,8	69,4	74,6	57,7	37,1	53,9	96,5	-	-	-	-	11,2
42 mm	126,8	61,3	68,3	60,8	37,1	53,9	90,3	92,3	-	-	-	14,7
43 mm	126,8	62,3	68,8	60,8	37,1	53,9	94,4	96,4	-	-	-	14,7
45 mm	139,2	64,3	73,4	62,8	37,1	53,9	95,2	97,2	-	-	-	14,7
48 mm	139,2	67,1	73,6	65,8	37,1	53,9	95,6	97,6	-	-	-	14,7
50 mm	139,2	69,1	78,4	67,9	37,1	53,9	100,3	102,3	-	-	-	14,7
50 mm (OS)	152,2	85,4	94,4	67,9	37,1	53,9	118,6	120,6	-	-	-	14,5
53 mm	152,2	72,2	87,3	72,7	37,1	53,9	108,6	110,6	114,6	-	-	17,8
55 mm	152,2	74,2	81,0	72,7	37,1	53,9	104,8	106,8	110,8	-	-	17,8
58 mm	152,2	77,3	91,9	78,0	37,1	53,9	116,6	118,6	122,6	-	-	17,8
60 mm	152,2	79,3	91,9	78,0	37,1	53,9	116,6	118,6	122,6	-	-	17,8
60 mm (OS)	164,7	96,3	107,9	78,0	37,1	53,9	129,8	131,8	-	-	-	14,5
65 mm	163,9	84,1	100,0	84,4	37,1	53,9	127,7	129,7	133,7	-	-	17,8
70 mm	195,9	95,6	113,0	93,5	49,1	63,8	-	136,9	140,9	-	-	17,8
75 mm	201,7	100,6	119,3	99,6	49,1	63,8	-	142,8	146,8	-	-	17,8
80 mm	203,0	105,5	122,4	103,4	49,1	63,8	-	149,9	153,9	-	-	17,8
85 mm	211,1	110,5	128,7	109,0	49,1	63,8	-	152,1	156,1	160,1	-	20,8
90 mm	214,4	115,6	132,0	113,3	49,1	63,8	-	159,6	163,6	167,6	-	20,8
95 mm	221,5	120,4	138,4	118,7	49,1	63,8	-	161,4	165,4	169,4	-	20,8
100 mm	227,6	125,5	144,7	125,0	49,1	63,8	-	168,4	172,4	176,4	-	20,8
105 mm	228,4	130,6	151,1	131,4	49,1	63,8	-	174,9	178,9	182,9	-	20,8
110 mm	237,3	135,7	154,1	134,4	49,1	63,8	-	177,8	181,8	185,8	-	20,8
115 mm	241,1	140,5	160,5	140,8	49,1	63,8	-	184,1	188,1	192,1	-	20,8
120 mm	266,5	145,6	163,8	144,1	49,1	63,8	-	187,3	191,3	195,3	-	20,8

Pollici

A	B MAX	C MIN	C MAX	D MAX	E MIN	F MAX	3/8"	G MIN	1/2"	5/8"	3/4"	H
1,000	4,10	1,75	2,01	1,58	1,37	2,12	2,88	-	-	-	-	0,45
1,125	4,10	1,88	2,04	1,70	1,37	2,12	2,88	-	-	-	-	0,45
1,125 (OS)	4,49	2,61	2,94	1,70	1,37	2,12	3,77	-	-	-	-	0,44
1,250	4,10	2,00	2,27	1,84	1,37	2,12	3,15	-	-	-	-	0,45
1,375	4,36	2,13	2,33	1,95	1,37	2,12	3,27	3,40	-	-	-	0,58
1,375 (OS)	5,39	2,73	2,94	1,95	1,37	2,12	3,78	-	-	-	-	0,44
1,500	4,49	2,25	2,44	2,20	1,46	2,12	3,41	3,53	-	-	-	0,58
1,625	4,99	2,38	2,69	2,32	1,46	2,12	3,51	3,64	-	-	-	0,58
1,750	5,48	2,50	2,81	2,45	1,46	2,12	3,63	3,76	-	-	-	0,58
1,750 (OS)	6,65	3,48	3,75	2,45	1,46	2,12	4,59	4,72	-	-	-	0,57
1,875	5,48	2,63	2,94	2,57	1,46	2,12	3,75	3,88	-	-	-	0,58
1,875 (OS)	5,99	3,53	3,81	2,57	1,46	2,12	4,65	4,78	-	-	-	0,57
2,000	5,48	2,75	3,19	2,70	1,46	2,12	4,14	4,27	-	-	-	0,58
2,125	5,99	2,88	3,44	2,82	1,46	2,12	4,26	4,39	4,51	-	-	0,70
2,125 (OS)	6,99	3,86	4,25	2,82	1,46	2,12	5,09	5,22	5,34	-	-	0,69
2,250	5,99	3,00	3,46	2,95	1,46	2,12	4,38	4,51	4,63	-	-	0,70
2,375	5,99	3,13	3,62	3,07	1,46	2,12	4,57	4,70	4,82	-	-	0,70
2,375 (OS)	8,39	4,11	4,50	3,07	1,46	2,12	5,34	5,47	5,59	-	-	0,69
2,500	6,45	3,25	3,81	3,20	1,46	2,12	4,63	4,76	4,88	-	-	0,70
2,500 (OS)	7,76	4,48	5,25	3,20	1,46	2,12	6,09	6,22	6,34	-	-	0,69
2,625	6,45	3,38	3,94	3,32	1,46	2,12	5,01	5,14	5,26	-	-	0,70
2,625 (OS)	6,98	4,55	4,78	3,32	1,46	2,12	5,62	5,75	5,87	-	-	0,69
2,750	7,71	3,75	4,45	3,68	1,93	2,51	-	5,42	5,55	-	-	0,70
2,750 (OS)	7,89	4,45	4,76	3,68	1,93	2,51	-	5,84	5,97	6,09	-	0,82
2,875	7,83	3,88	4,57	3,79	1,93	2,51	-	5,50	5,63	-	-	0,70
3,000	7,94	4,00	4,70	3,92	1,93	2,51	-	5,65	5,78	-	-	0,70
3,000 (OS)	8,64	4,92	5,37	3,92	1,93	2,51	-	6,45	6,58	6,70	-	0,94
3,125	7,99	4,13	4,82	4,04	1,93	2,51	-	5,80	5,93	-	-	0,70
3,250	8,19	4,25	4,95	4,17	1,93	2,51	-	5,93	6,06	-	-	0,70
3,375	8,31	4,38	5,07	4,29	1,93	2,51	-	6,02	6,15	6,27	-	0,82
3,375 (OS)	8,39	4,95	5,23	4,29	1,93	2,51	-	6,33	6,45	6,58	-	0,82
3,500	8,44	4,50	5,20	4,42	1,93	2,51	-	6,19	6,31	6,44	-	0,82
3,625	8,49	4,63	5,32	4,54	1,93	2,51	-	6,32	6,44	6,57	-	0,82
3,750	8,72	4,75	5,45	4,67	1,93	2,51	-	6,39	6,51	6,64	-	0,82
3,750 (OS)	9,76	5,95	6,38	4,67	1,93	2,51	-	7,46	7,59	-	-	0,69
3,875	8,84	4,88	5,57	4,79	1,93	2,51	-	6,52	6,65	6,77	-	0,82
4,000	8,96	5,00	5,70	4,92	1,93	2,51	-	6,66	6,79	6,91	-	0,82
4,125	8,99	5,13	5,82	5,04	1,93	2,51	-	6,78	6,91	7,03	-	0,82
4,125 (OS)	9,76	5,95	6,25	5,04	1,93	2,51	-	7,33	7,45	7,58	-	0,94
4,250	8,99	5,25	5,95	5,17	1,93	2,51	-	6,92	7,04	7,17	-	0,82
4,375	9,34	5,38	6,07	5,29	1,93	2,51	-	7,03	7,16	7,28	-	0,82
4,500	9,49	5,50	6,20	5,42	1,93	2,51	-	7,18	7,31	7,43	-	0,82
4,500 (OS)	12,49	6,73	7,48	5,42	1,93	2,51	-	8,56	8,68	8,81	-	0,89
4,625	9,49	5,63	6,32	5,54	1,93	2,51	-	7,28	7,41	7,53	-	0,82
4,750	10,49	5,75	6,45	5,67	1,93	2,51	-	7,41	7,53	7,66	-	0,82
4,750 (OS)	11,39	7,20	7,63	5,67	1,93	2,51	-	8,71	8,84	8,96	-	0,82

Certificazioni ISO della Chesterton disponibili su chesterton.com/corporate/iso

AXIUS™ e ViewIn™ sono marchi di fabbrica di proprietà di A.W. Chesterton Company.

I Dati Tecnici rispecchiano i risultati delle prove di laboratorio e indicano solo caratteristiche generali. A.W. Chesterton Company non riconosce alcuna garanzia esplicita o implicita, comprese le garanzie di commerciabilità e idoneità ad un particolare scopo od impiego. Eventuale responsabilità è limitata alla sola sostituzione del prodotto. Le immagini qui contenute hanno scopi esclusivamente generali o illustrativi e non intendono fornire raccomandazioni o istruzioni relative alla sicurezza, al trattamento o all'utilizzo di qualsiasi prodotto o apparecchiatura. Si prega di consultare le relative norme di sicurezza (SDS - Safety data sheet), le schede tecniche del prodotto e/o le etichette dei prodotti per informazioni relative ad un utilizzo sicuro, alla conservazione, al trattamento ed allo smaltimento dei prodotti oppure di consultare il proprio rivenditore locale Chesterton.

© 2024 A.W. Chesterton Company

Marchio di fabbrica registrato di proprietà A.W. Chesterton Company negli USA e in altri paesi, salvo diversamente specificato.

Rivenditore: